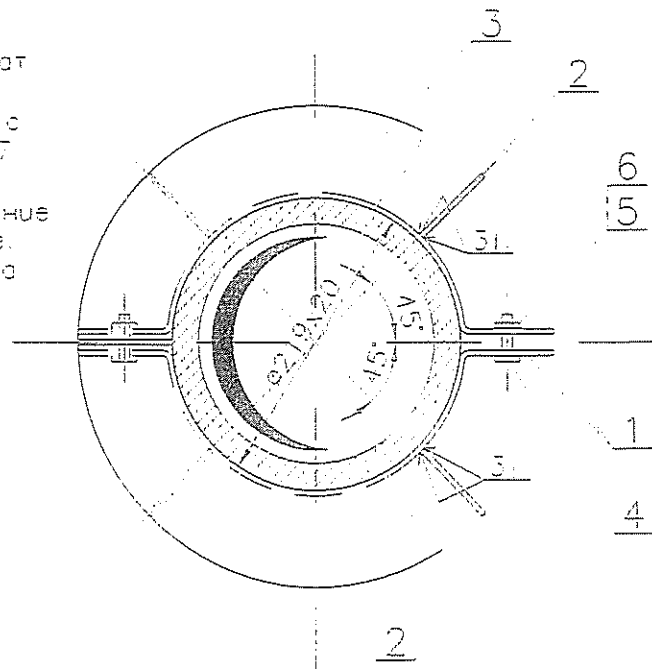


Забележки:

1. За избягване свличането на изолацията, във вертикалните участъци на тръбопроводите, през 3(три) метра се закрепват разтоварващите устройства.
2. Заварките да се изпълнят с електроди тип 46 БДС5517-77.
3. Болтовите съединения да гарантират достатъчно сцепление между тръбата и полухамутите.
4. Спецификацията е изготвена за един комплект.



ДЕТАЙЛИ		
1	Полухамут 470x40x4	2 бр.
2	Ребро 40x70x4	4 бр.
3	Полупръстен	2 бр.
4	Болт М10x50	2 бр.
5	Гайка М10	2 бр.
6	Шайба М10	2 бр.

Обект: ТР "София изток"

Подобект: Главен корпус

Разтоварващ
пръстен

Общ вид

Тръбопроводи за питателна
вода от ПП1÷4 до К1÷4

фиг. 3.1.